

IMPORTANT NOTES:

- » Proper end-to-end gapping is required. See complete installation instructions for details.
- » Cannot be used with Trex RainEscape® applications.
- » Deck boards must be installed across a minimum of 3 supports.

REMARQUES IMPORTANTES :

- » Un espacement adéquat d'une extrémité à l'autre est requis. Consultez les instructions d'installation complètes pour en savoir plus.
- » Ne peut pas être utilisé avec les applications Trex RainEscape^{MD}.
- » Les planches de terrasse doivent être installées sur au moins trois supports.

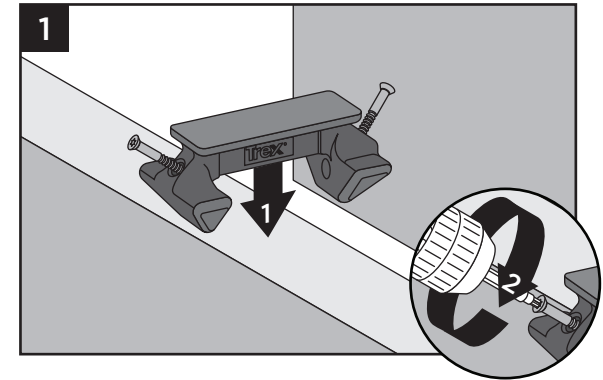
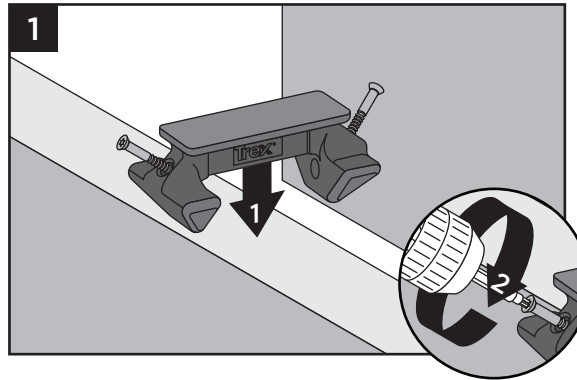
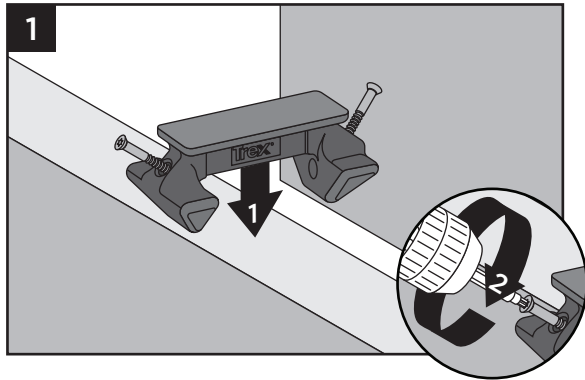
NOTAS IMPORTANTES:

- » Se debe dejar una separación de extremo a extremo. Para obtener más información, consulte las instrucciones de instalación.
- » No se puede usar con aplicaciones Trex RainEscape®.
- » Se deben instalar las tablas de entablados a lo ancho de un mínimo de tres soportes.

Installing Butt Joint Clip Instructions

Instructions d'installation des pinces de joints extrémité à extrémité

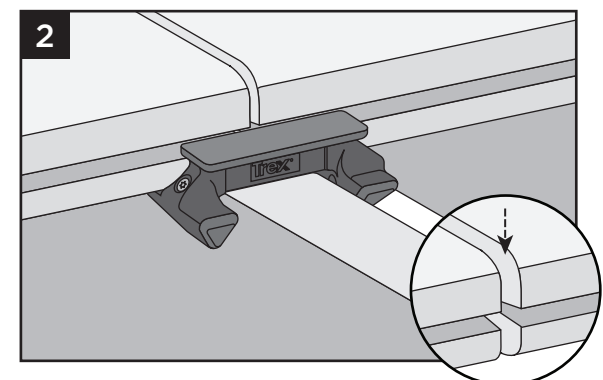
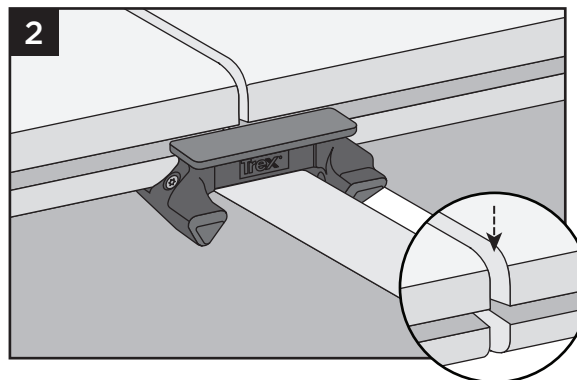
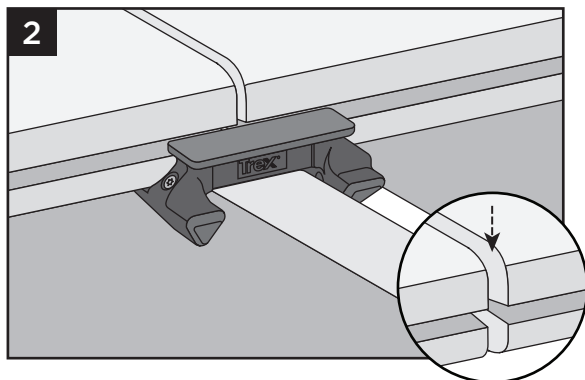
Instrucciones de instalación de clips de juntas de empalme



1. For butt joints, where boards meet over a single joist, install butt clip to shared joist as shown with 2 screws (supplied with clip).

1. Pour les joints extrémité à extrémité, là où les planches se rejoignent sur une seule solive, installez une pince de joints extrémité à extrémité, comme illustré, avec deux vis (fournies avec la pince).

1. Para las juntas de empalme, donde las tablas se encuentran con una sola viga, instale clips de juntas de empalme para compartir las vigas, tal como se muestra, con dos tornillos (suministrados con el clip).



2. Properly gap decking per Trex requirements.

2. Espacez adéquatement les planches de terrasse conformément aux requisites de Trex.

2. Separación adecuada para entablados según las exigencias Trex.

Have Questions? 1-800-BUY-TREX

NOTE: Construction methods are always improving. Please ensure you have the most up-to-date installation instructions by visiting: trex.com

Vous avez des questions? 1-800-BUY-TREX

REMARQUE : Les méthodes de construction sont en constante amélioration. Veuillez vous assurer que vous avez les instructions pour l'installation les plus à jour en visitant l'adresse suivante : trex.com

¿Tiene alguna pregunta? 1-800-BUY-TREX

NOTA: Los métodos de construcción se mejoran constantemente. Asegúrese de tener las instrucciones de instalación más actualizadas visitando trex.com.