

FastenMaster
NLB Connector™
 For Non-Load Bearing Wall to Truss Connections

TOP PLATE TO TRUSS CONNECTION

CONNECTION DETAILS

The NLB Connector is a fastening system designed for connecting the top plate of non-load-bearing wood walls to wood roof and floor trusses above. It allows for vertical movement of the truss while providing lateral stability to the wall. Where interior partitions or walls are not designed to carry vertical loads, it is critical to maintain a gap between the wall plate and framing above. Without this gap, loading or cyclical deflection of trusses can cause callbacks on issues including cracking of drywall, sagging headers over openings or uneven floors. The NLB Connector provides an easy-to-install and code-compliant method to make this connection using one fastener.

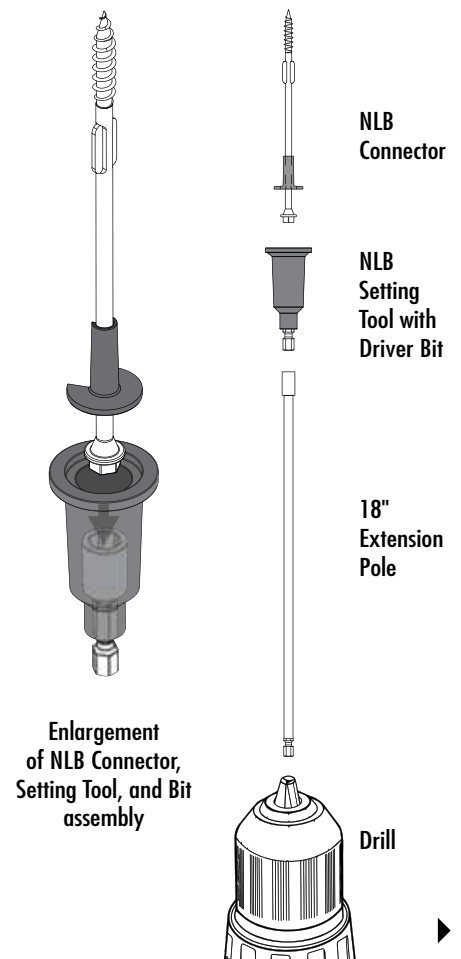
PRODUCT FEATURES

1. Sharp point and 1-1/4" thread quickly passes through the top plate(s) to fully engage truss
2. Pre-installed friction-free sleeve allows for vertical movement while eliminating noise potential
3. Winged feature on shank bores hole to accept sleeve into the plate
4. The NLB Setting Tool with magnetic driver bit automatically installs the fastener 3/4" proud, while positioning the friction-free sleeve perfectly in place allowing upward or downward movement.

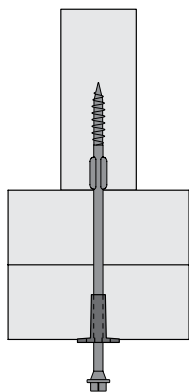
INSTALLATION INSTRUCTIONS

1. Insert the Hex Driver Bit into the NLB Setting Tool.
NLB Setting Tool required for proper installation.
2. Affix NLB Setting Tool onto a standard 1/2" corded or cordless drill (18V or higher). An 18" bit extender (not included) can be used between drill and setting tool to ease installation without a ladder.
3. Place the NLB Connector into the Setting Tool
4. Align the fastener on the underside of the plate centered on the truss
5. On highest speed drill setting, drive directly upward until disengaged

NLB SYSTEM

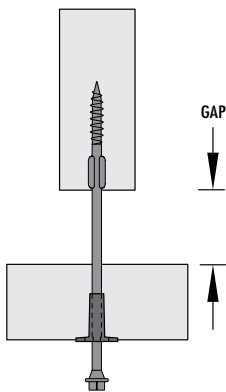


GAP OPTIONS



NO GAP

Applies primarily to roof applications where only upward deflection is anticipated due to seasonal truss movement. Also used in high lateral loading conditions such as drag trusses.



Up to 1-1/2" GAP

At maximum gap, NLB allows the framer to use same height studs for both interior and exterior walls and a single top plate reducing material costs. A wide range of available gaps between plate and truss add greater design flexibility and exceed gapping allowed by most clips used in this application.

GENERAL GUIDELINES

- For use in wood to wood connections only.
- A minimum of 2 NLB connections should be used on any wall regardless of length.
- Connections should be made within 24" of either end of non-load bearing walls unless connected to perpendicular load bearing walls. In these cases, a minimum end distance of 48" should be used.
- Although the vertical movement between the truss and framing is typically less than 1/4", consideration must be given to allow for this variance in semi-rigid surfaces or drywall. The most common methods for achieving this fall under three categories:
 - 1) The use of resilient channels or hat channels mounted perpendicular to the trusses. Guidelines for the use of this flexible metal furring can be found in bulletin GA-227-13 on the American Gypsum Association website www.americangypsum.com
 - 2) Installation of clips at the top of the walls in conjunction holding back of drywall fastening from the ceiling to wall joint. Some of the most commonly used clips can be found here:
 - a. Prest-on Corner-back Clips: www.prest-on.com/products/corner-back
 - b. Simpson Strong-Tie DS Clip: www.strong-tie.com
 - c. Mitek DC-1 Clip: www.mitek-us.com
 - 3) Details where cove or crown molding is mounted to the ceiling but unaffixed to the wall

Table 1

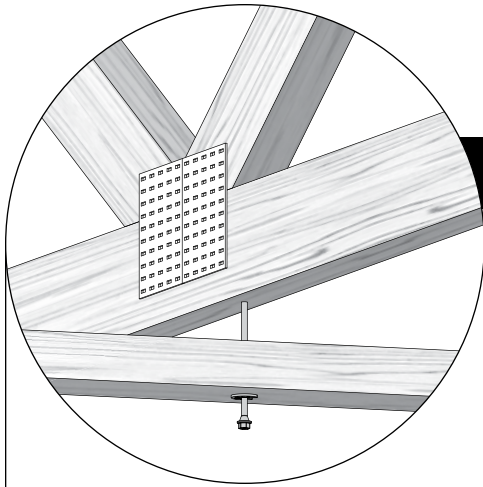
ALLOWABLE LATERAL LOAD POUNDS PER CONNECTION							
	Single Top Plate					Double Top Plate	
Max. Gap	0"	1/4"	1/2"	3/4"	1-1/2"	3/4"	1-1/2"
Pounds	290	250	220	200	140	210	130

- Loads determined through testing in accordance with ICC-ES AC13 and ASTM D-1761.
- Wood assumed to be SPF / Hem Fir or greater density.
- Applies to both F1 and F2 loading with a minimum 3-1/2" wide top plate and minimum 1-1/2" wide truss
- No increase allowed for short term load duration
- Assumes a minimum embedment of 1-1/4" into truss

Table 2

MAXIMUM SPACING (INCHES) BETWEEN NLB CONNECTORS							
Truss Type	Maximum Gap Between Plate and Truss	SINGLE TOP PLATE			DOUBLE TOP PLATE		
		Maximum Wall Height			Maximum Wall Height		
		12'	14'	16'	12'	14'	16'
Roof Truss	3/4"	48	48	48	48	48	48
	1-1/2"	48	48	24	48	24	24
Floor Truss	3/4"	48	48	48	48	48	48
	1-1/2"	48	48	32	48	32	32

- Spacing above based on allowable loads in Table 1 applied to 5 psf load requirement for walls per Section 1607.15 of the 2018 IRC.
- Maximum recommended spacing between connections is 48" regardless of wall height or gap.
- Tighter spacing may be used at engineer's discretion



FastenMaster
NLB Connector[™]
 For Non-Load Bearing Wall to Truss Connections

CONEXIÓN DE PLACA SUPERIOR A ARMAZÓN

DETALLES DE LA CONEXIÓN

El conector NLB es un sistema de sujeción diseñado para conectar la placa superior de paredes de madera sin capacidad de carga con el techo de madera y los armazones de piso de arriba. Permite el movimiento vertical del armazón a la vez que ofrece estabilidad lateral a la pared. En lugares donde las divisiones interiores no están diseñadas para resistir cargas verticales, es fundamental dejar un espacio entre la placa de pared y la estructura anterior. Sin este espacio, la carga o la desviación cíclica de los armazones pueden provocar retrasos relacionados con problemas como grietas en el drywall, vigas superiores flojas sobre vanos o pisos desnivelados. El conector NLB ofrece un método fácil de instalar y conforme a los códigos vigentes para hacer esa conexión usando un sujetador.

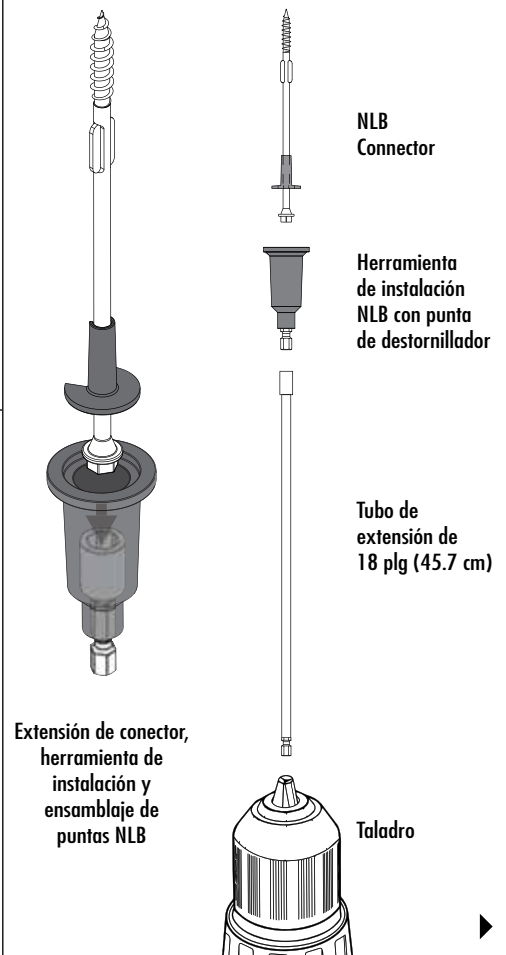
CARACTERÍSTICAS DEL PRODUCTO

1. La punta afilada y la rosca de 1-1/4 plg pasa rápidamente a través de la(s) placa(s) superior(es) para acoplar completamente el armazón
2. La funda preinstalada sin fricción permite el movimiento vertical y a la vez elimina posibles ruidos
3. La característica alada sobre el vástago perfora el orificio para que la funda ingrese en la placa
4. La herramienta de instalación NLB con la broca para taladro magnética instala automáticamente el sujetador con un relieve de 3/4 plg (19.05 mm) y al mismo tiempo posiciona la funda sin fricción perfectamente en su lugar, lo que permite un movimiento hacia arriba o abajo.

INSTRUCCIONES DE INSTALACIÓN

1. Inserta la punta de destornillador hexagonal dentro de la herramienta de instalación NLB.
Se requiere la herramienta de instalación NLB para una instalación adecuada.
2. Fija la herramienta de instalación NLB en un taladro con cable o inalámbrico estándar de 1/2 plg (18 V o superior). Se puede usar un extensor de punta de 18 plg (45.7 cm) (no incluido) entre el taladro y la herramienta de instalación para facilitar la instalación sin usar escalera.
3. Coloca el conector NLB dentro de la herramienta de instalación
4. Alinea los sujetadores en la parte inferior de la placa centrada en el armazón
5. En la configuración del taladro de mayor velocidad, acciónalo directamente hacia arriba hasta que se desenganche

SISTEMA NLB



FastenMaster
PRO Driven

Vigente a partir del 1 de septiembre de 2019. Usa como referencia nuestro sitio web para garantizar que estés usando la versión más actualizada.to date version.

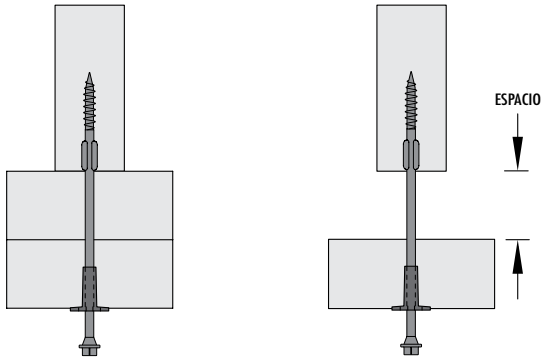
153 BOWLES ROAD, AGAWAM, MA 01001

413-789-0252

800-518-3569

WWW.FASTENMASTER.COM

OPCIONES DE ESPACIO



SIN SEPARACIÓN

Se aplica principalmente a techos donde sólo se anticipa una desviación hacia arriba debido al movimiento estacional del armazón. También se utiliza en condiciones de carga lateral elevadas como armazones de arrastre.

ESPACIO de hasta 1-1/2 plg (3.81 cm)

Con el espacio máximo, NLB permite que el enmarcador use vigas de la misma altura para las paredes interiores y exteriores y una sola placa superior, lo que reduce los costos de materiales. Una amplia variedad de espacios disponibles entre la placa y el armazón añade mayor flexibilidad al diseño y excede el espaciado permitido por la mayoría de las presillas usadas en esta aplicación.

PAUTAS GENERALES

- Para usar en conexiones de madera a madera únicamente.
- Se debe usar un mínimo de 2 conexiones NLB en cualquier pared independientemente del largo.
- Las conexiones se deben hacer dentro de las 24 plg (60.9 cm) de cualquier extremo de paredes sin capacidad de carga a menos que se conecte con paredes con capacidad de carga perpendiculares. En estos casos, se debe usar una distancia mínima de extremo de 48 plg (1.22 m).
- Aunque el movimiento vertical entre el armazón y la estructura es en general menor de 1/4 plg, se le debe prestar atención para permitir esta variación en superficies semirrígidas o drywall. Los métodos más comunes para lograr esto entran en tres categorías:
 - 1) El uso de canales flexibles resistentes o canales sombrero instalados en forma perpendicular a los armazones. Las pautas para el uso de estas varillas metálicas flexibles se puede encontrar en el boletín GA-227-13 del sitio web American Gypsum Association www.americangypsum.com
 - 2) Instalación de presillas en la parte superior de las paredes, además de sostener la sujeción del drywall desde la unión de la pared y el techo. Algunas de las presillas que suelen utilizarse con más frecuencia se encuentran aquí:
 - a. Presillas para refuerzo de esquinas Prest-on: www.prest-on.com/products/corner-back
 - b. Presilla para sostener Drywall Simpson Strong-Tie: www.strong-tie.com
 - c. Presillas para Drywall Mitek DC-1: www.mitek-us.com
 - 3) Detalles donde la moldura curvada o de corona se coloca en el techo pero no se fija a la pared

Tabla 1

CARGA LATERAL PERMITIDA EN LIBRAS POR CONEXIÓN							
	Placa superior única					Placa superior doble	
Espacio máximo	0"	1/4"	1/2"	3/4"	1-1/2"	3/4"	1-1/2"
Libras	290	250	220	200	140	210	130

- Las cargas se determinan a través de pruebas en conformidad con ICC-ES AC13 y ASTM D-1761.
- Se asume que la madera es picea-pino-abeto (SPF) / abeto Hem o de mayor densidad.
- Se aplica a las cargas F1 y F2 con un mínimo de ancho de 3-1/2 plg (8.9 cm) en la placa superior y un mínimo de ancho de 1-1/2 plg (3.81 cm) en el armazón
- Sin incremento permitido para duración de carga a corto plazo
- Asume una incrustación mínima de 1-1/4 plg (3.18 cm) en

Tabla 2

ESPACIO MÁXIMO (PULGADAS) ENTRE CONECTORES NLB							
Tipo de armazón	Espacio máximo entre la placa y el armazón	PLACA SUPERIOR ÚNICA			PLACA SUPERIOR DOBLE		
		Altura máxima de pared			Altura máxima de pared		
		12'	14'	16'	12'	14'	16'
Armazón de techo	3/4"	48	48	48	48	48	48
	1-1/2"	48	48	24	48	24	24
Armazón de piso	3/4"	48	48	48	48	48	48
	1-1/2"	48	48	32	48	32	32

- El espaciado anterior está basado en las cargas permitidas en la Tabla 1 que se aplican al requerimiento de carga de 5 psf para paredes según la Sección 1607.15 del Código Residencial Internacional (IRC) de 2018.
- El espacio máximo recomendado entre las conexiones es de 48" (1.22 m) independientemente del espacio o la altura de la pared.
- Se pueden usar espacios más reducidos a criterio del ingeniero. Se pueden usar espacios más reducidos a criterio del ingeniero